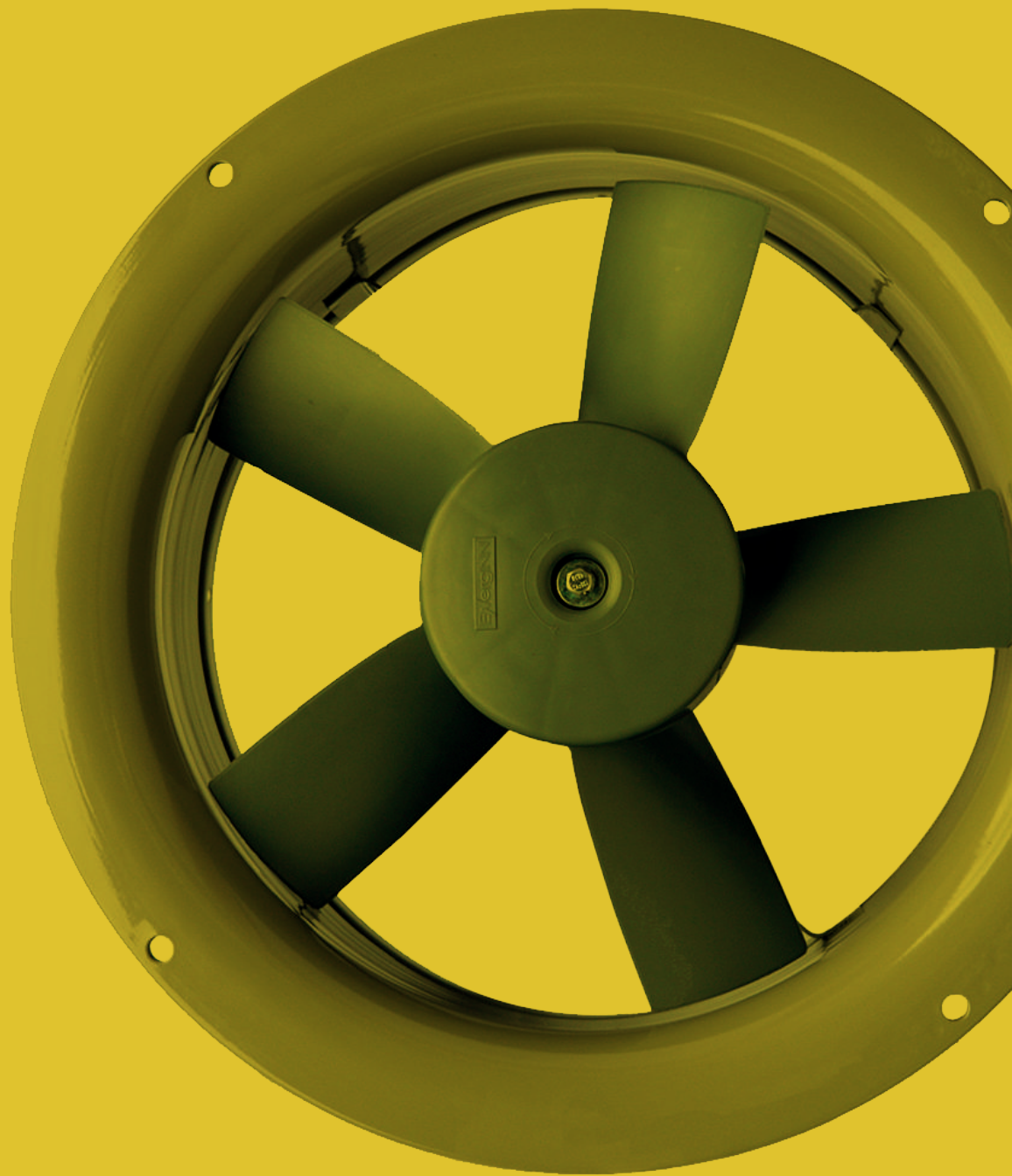
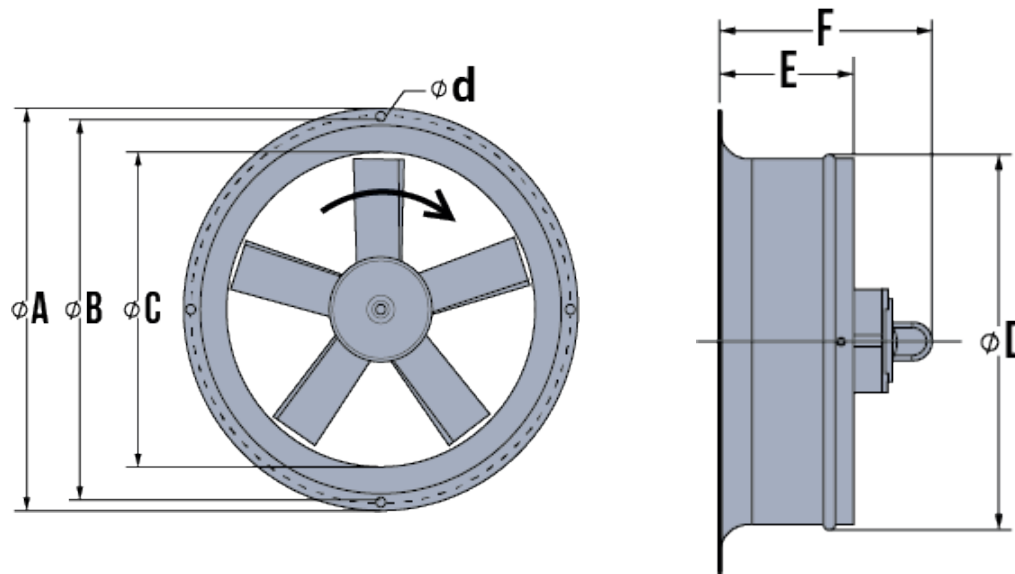


# FICHA DE DIMENSIONES VENTILADORES

ENERGIINN



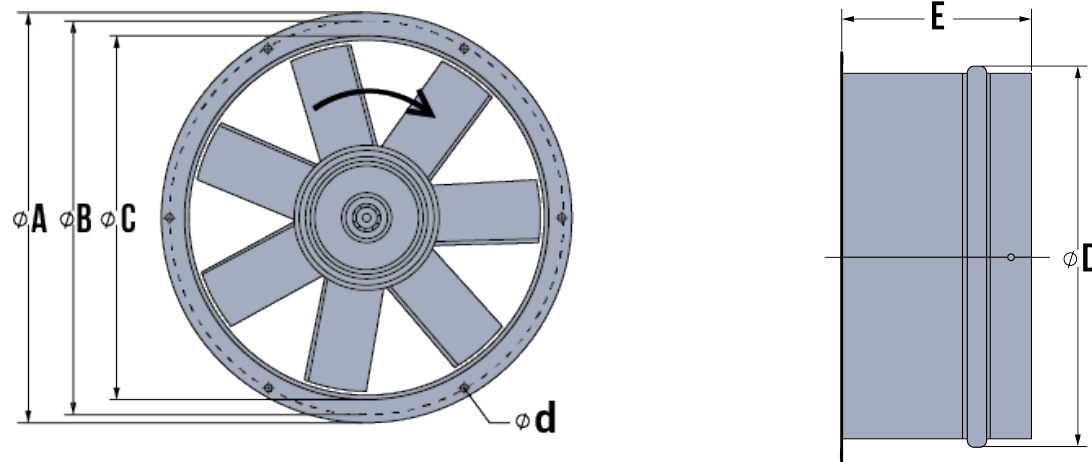
# MONOFÁSICOS



Tipo	ØA	ØB	ØC	ØD	E	F	Ød
2CC2204-1F VENT AXIAL	310	288	208	216	145	217	10.5
2CC2254-1F VENT AXIAL	360	340	252	262	145	215	10.5
2CC2314- 1F VENT AXIAL	430	410	318	328	145	238	10.5
2CC2354- 1F VENT AXIAL	465	445	356	366	145	236	10.5
2CC2404- 1F VENT AXIAL	515	490	402	412	145	234	10.5
2CC2504-1F VENT AXIAL	554	528	504	518	260	280	11.5

EnergINN

# TRIFÁSICOS



Tipo	ØA	ØB	ØC	ØD	E	Ød
2CC2404-3F VENT AXIAL	515	490	402	412	145	10.5
2CC2504-3F VENT AXIAL	554	528	504	518	260	11.5
2CC2634-3F VENT AXIAL	685	660	634	648	260	11.5
2CC1714-3F VENT AXIAL	765	740	714	728	260	11.5

2CC2506-3F VENT AXIAL	554	528	504	518	260	11.5
2CC2636-3F VENT AXIAL	685	660	634	648	300	11.5
2CC2716-3F VENT AXIAL	765	740	714	728	320	11.5

**EnergINN**